

Привод електричний поворотний Серія АЕ



- » Вбудований захист від перегріву з автоматичним відновленням
- » Кінцеві вимикачі (відкрито / закрито) з кулачками, регульовані по всьому ходу
- » Регульовані механічні кінцеві вимикачі безпеки
- » Візуальний індикатор положення зі шкалою
- » Рукоятка ручного дублювання
- » Електричне підключення з гвинтовими терміналами
- » Фіксація кабелю кабельним введенням

ОСНОВНІ ХАРАКТЕРИСТИКИ

Поворотний привод	ВІДКРИТО - ЗАКРИТО
Робочий кут	90° (макс. 100°)
Безперервність роботи	50%
Максимальний крутний момент	від 10 до 1960 Н*м
Напруга живлення	230VAC (±10%) 50/60 Hz 1-фазний
Опір ізоляції	100 МОм / 500 VDC
Напруга пробоя ізоляції	1500 VAC/1 хв.
Ізоляція двигуна	за класом E
Робоча температура	від 25° до +55°С для використання при температурі не нижче 0° необхідно використовувати антиконденсатний пристрій
Захист	NEMA 4.4 X (IP 65)
Приєднувальні розміри	від F03 до F14 відповідно до ISO 5211

ДОДАТКОВІ ОПЦІЇ

Напруга 115 VAC - 24 VAC* - 24 VDC**

Додаткові кінцеві вимикачі (стандарт для АЕ10 і АЕ40)

Обмежувачі крутного моменту

Потенціометр 135/500/1000 Ом

Датчик зворотного зв'язку R/I 4-20 mA DC ***

Блок регулювання швидкості 30-240 с ***

Антиконденсатний пристрій - пристрій для запобігання конденсації вологи

Можливість відключення маховика для ручного керування (тільки для АЕ100 і АЕ200)

* тільки для АЕ 10 - АЕ 200

** тільки для АЕ 40 - АЕ 200

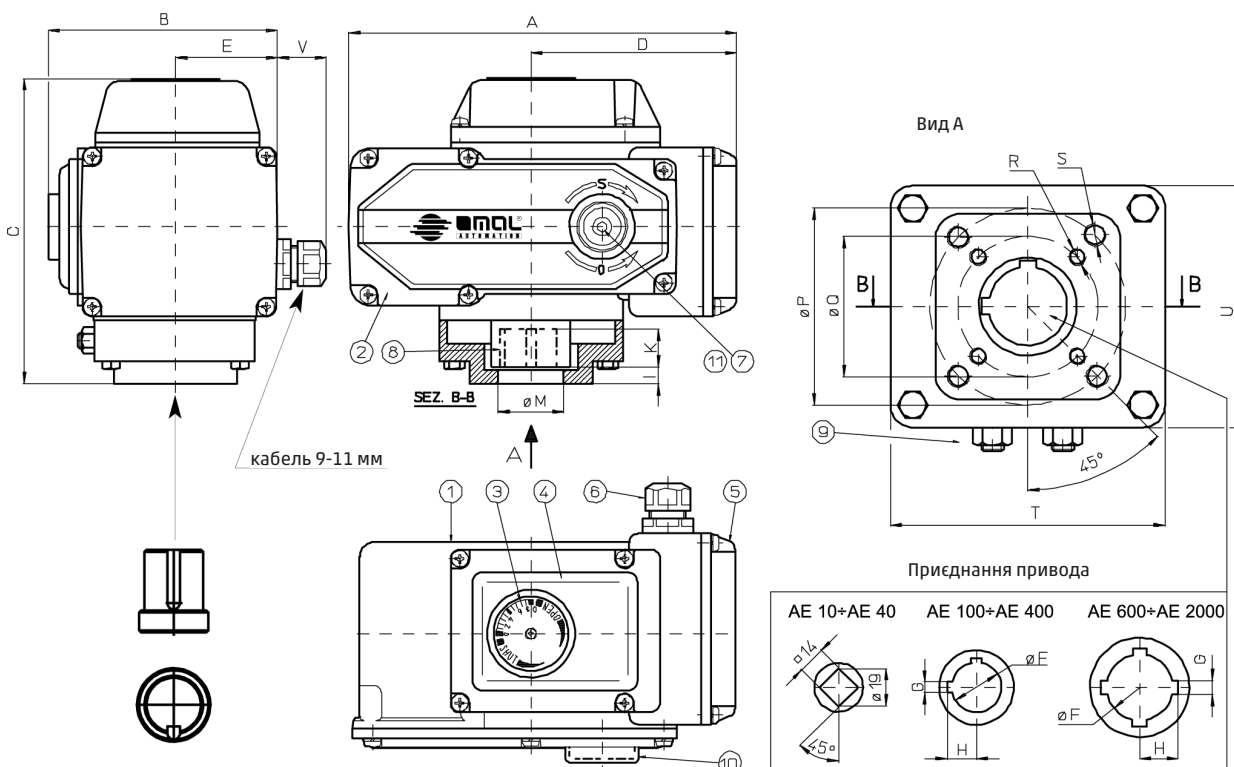
*** тільки для АЕ 100 - АЕ 2000 (VAC)

Електричний привод Серії АЕ Відкр. / Закр.

ПРИВОДИ ЕЛЕКТРИЧНІ ПОВОРОТНІ

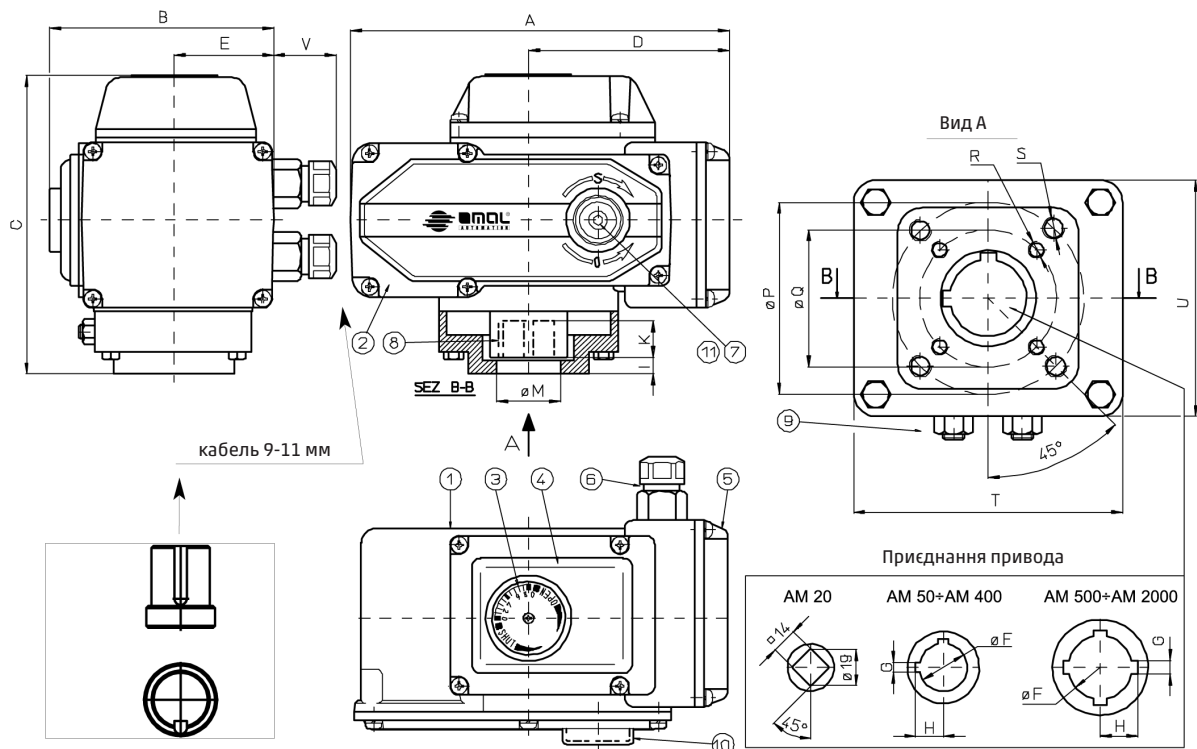
ХАРАКТЕРИСТИКИ									
Модель	АЕ 10	АЕ 40	АЕ 100	АЕ 200	АЕ 400	АЕ 600	АЕ 1000	АЕ 1500	АЕ 2000
Крутний момент, Н*м	10	39	98*	196	390	590	980	1470	1960
Час циклу (50 Hz)	4	15	30	30	30	30	30	45	60
Час циклу (60 Hz)	3.3	12.5	25	25	25	25	25	38	50
Час циклу 24VDC	---	9.5	16	30	---	---	---	---	---
Споживання 230VAC 50/60Hz	0.4/0.5	0.4/0.5	0.35/0.4	0.55/0.6	0.9/1	1/1.1	1.5/1.6	1.8/1.9	1.9/2
Споживання 115VAC 50/60Hz	0.8/0.9	0.8/0.9	0.6/0.7	1.1/1.2	1.9/2	1.9/2	2.9/3	3.4/3.5	3.4/3.5
Споживання 24VAC 50/60Hz	1.2/1.3	1.2/1.3	1.7/1.8	2.3/2.4	---	---	---	---	---
Споживання 24VDC	---	2	2.5	2	---	---	---	---	---

* При напрузі 24 VDC крутний момент - 68 Н*м



ТАБЛИЦЯ РОЗМІРІВ									
	АЕ 10	АЕ 40	АЕ 100	АЕ 200	АЕ 400	АЕ 600	АЕ 1000	АЕ 1500	АЕ 2000
A (мм)	158.5	158.5	207.5	256.5	256.5	381	381	381	381
B (мм)	114,5	114,5	122.5	156.5	156.5	242	242	253.5	253.5
C (мм)	119,5	119.5	163.5	185	185	234	234	234	234
D (мм)	76	76	110	133.5	133.5	199,5	199,5	199,5	199,5
E (мм)	51	51	54.5	62.5	62.5	105	105	105	105
ØF (мм)	---	---	28	36	36	56	56	56	56
G (мм)	---	---	6	8	8	10	10	10	10
H (мм)	---	---	16.5	21.3	21.3	31,3	31,3	31,3	31,3
I (мм)	1	1	11.5	12	12	8	8	8	8
K (мм)	16	16	29	34	34	54	54	54	54
L (мм)	12	12	40.5	46	46	62	62	62	62
M (мм)	26	26	35	40	40	65	65	65	65
P (мм)	50 F05*	50 F05*	70 F07	102 F10	102 F10	125 F12**	125 F12**	140 F14	140 F14**
Q (мм)	36 F03*	36 F03*	50 F05	70 F07	70 F07	102 F10**	102 F10**	---	---
ØR (мм)	M6x12*	M6x12*	M8x12	M10x16	M10x16	M12x20	M12x20	M16x25	M16x25
S (мм)	M5x10*	M5x10*	M6x10	M8x8	M8x8	M10x20	M10x20	---	---
T (мм)	80	80	98	135	135	160	160	160	160
U (мм)	72	72	86	106	106	140	140	140	140
V (мм)	26	26	26	26	26	---	---	---	---
Вага (кг)	2.7	2.7	4.5	8.5	9	20.5	21.5	22.5	22.5

РОЗМІРИ



ТАБЛИЦЯ РОЗМІРІВ

	AM 20	AM 50	AM 100	AM 200	AM 400	AM 600	AM 1000	AM 1500	AE 2000
A (мм)	165.8	207.5	207.5	256.5	256.5	381	381	381	381
B (мм)	114,5	122.5	122.5	156.5	156.5	242	242	253.5	253.5
C (мм)	119,5	163.5	163.5	185	185	234	234	234	234
D (мм)	83.3	110	110	133.5	133.5	199,5	199,5	199,5	199,5
E (мм)	51	54.5	54.5	62.5	62.5	105	105	105	105
ØF (мм)	---	28	28	36	36	56	56	56	56
G (мм)	---	6	6	8	8	10	10	10	10
H (мм)	---	16.5	16.5	21.3	21.3	31,3	31,3	31,3	31,3
I (мм)	1	11.5	11.5	12	12	8	8	8	8
K (мм)	16	29	29	34	34	54	54	54	54
L (мм)	12	40.5	40.5	46	46	62	62	62	62
M (мм)	26	35	35	40	40	65	65	65	65
P (мм)	50 F05	70 F07	70 F07	102 F10	102 F10	125 F12**	125 F12**	140 F14	140 F14
Q (мм)	36 F03	50 F05	50 F05	70 F07	70 F07	102 F10*	102 F10*	---	---
ØR (мм)	M6x12	M8x12	M8x12	M10x16	M10x16	M12x20*	M12x20*	M16x25	M16x25
S (мм)	M5x10	M6x10	M6x10	M8x13	M8x13	M10x20*	M10x20*	---	---
T (мм)	80	98	98	135	135	160	160	160	160
U (мм)	72	86	86	106	106	140	140	140	140
V (мм)	40	26	26	26	26	---	---	---	---
Вага (кг)	3.1	4.5	4.5	8.5	9	22.8	22.8	22.8	22.8

ХАРАКТЕРИСТИКИ

Модель	AM 20	AM 50	AM 100	AM 200	AM 400	AM 600	AM 1000	AM 1500	AE 2000
Крутний момент	20	49	98	196	390	490	980	1470	1960
Час циклу (50 Hz)	15	15	30	15	30	15	30	45	60
Час циклу (60 Hz)	12.5	12.5	25	12.5	25	12.5	25	38	50
Споживання 230VAC 50/60Hz	0.4/0.5	0.35/0.4	0.35/0.4	0.9/1	0.9/1	1.3/1.4	1.3/1.4	1.3/1.4	1.3/1.4
Споживання 110VAC 50/60Hz	0.8/0.9	0.6/0.7	0.6/0.7	1.9/2	1.9/2	2.5/2.6	2.5/2.6	2.5/2.6	2.5/2.6
Споживання 24VAC 50/60Hz	---	1.7/1.8	1.7/1.8	---	---	---	---	---	---

ХАРАКТЕРИСТИКИ

ПРИВОДИ ЕЛЕКТРИЧНІ ПОВОРІТНІ

ЕЛЕКТРИЧНИЙ ПРИВОД ВІДКР. / ЗАКР.													
РОЗМІРИ ТА КОДУВАННЯ													
Напруга	АЕ 10 F03-F05	АЕ 10 F04	АЕ 40 F03-F05	АЕ 40 F04	АЕ 100 F05-F07	АЕ 200 F07-F10	АЕ 400 F07-F10	АЕ 600 F10-F12	АЕ 600 F14	АЕ 1000 F10-F12	АЕ 1000 F14	АЕ 1500 F14	АЕ 2000 F14
230V AC 50-60 Hz	АЕ160001	АЕ161001	АЕ160004	АЕ161004	АЕ160010	АЕ160020	АЕ160040	АЕ160060	АЕ161060	АЕ160100	АЕ161100	АЕ160150	АЕ161100
115V AC 50/60 Hz	АЕ150001	АЕ151001	АЕ150004	АЕ151004	АЕ150010	АЕ150020	АЕ150040	АЕ150060	АЕ151060	АЕ150100	АЕ151100	АЕ150150	АЕ151100
24V AC 50/60 Hz	АЕ120001	АЕ121001	АЕ120004	АЕ121004	АЕ120010	АЕ120020	---	---	---	---	---	---	---
24V DC	---	---	АЕ020004	АЕ021004	АЕ020007	АЕ020020	---	---	---	---	---	---	---

Напруга	АМ 20 F03-F05	АМ 50 F04	АМ 100 F05-F07	АМ 200 F07-F10	АМ 400 F07-F10	АМ 500 F10-F12	АЕ 500 F14	АЕ 1000 F10-F12	АЕ 1000 F14	АЕ 1500 F14	АЕ 2000 F14
230V AC 50/60 Hz	АМ160002	АМ161004	АМ160010	АМ160020	АМ160040	АМ160050	АМ161050	АМ160100	АМ161100	АМ160150	АМ160200
115V AC 50/60 Hz	АМ150002	АМ151004	АМ150010	АМ150020	АМ150040	АМ150050	АМ151050	АМ150100	АМ151100	АМ150150	АМ150200
24V AC 50/60 Hz	---	АМ120005	АМ120010	---	---	---	---	---	---	---	---

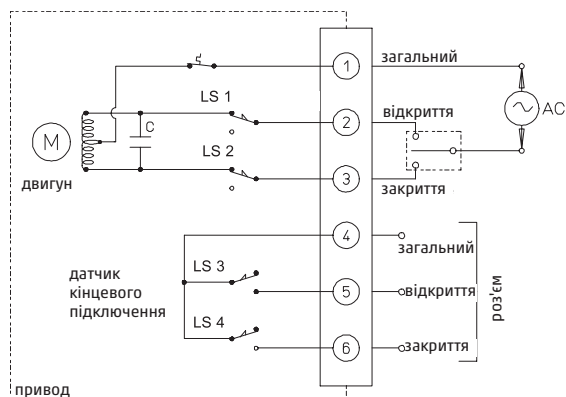
АКСЕСУАРИ	
Два датчика положення	L2
Потенціометр 135 Ом	P1
Потенціометр 500 Ом	P2
Потенціометр 1000 Ом	P3
Датчик зворотного зв'язку 4-20 мА	RI
Пристрій для регуляторів швидкості	SC
Обмежувач крутного моменту на закриття	T1
Обмежувач крутного моменту на закриття та відкриття	T2
Антиконденсатний пристрій	SH
Ручне дублювання	HW

МАКСИМАЛЬНА КОМПЛЕКТАЦІЯ ДЛЯ ЕЛЕКТРИЧНОГО ПРИВОДА							
	P (1-2-3)	T1/T2	SH	RI	SC	HW	L2
АЕ 10 - АЕ 40 Напруга АС-DC	ТАК	ТАК (T1)	ТАК	НІ	НІ	НІ	
АЕ 100 - АЕ 200 Напруга АС	ТАК	ТАК	ТАК	НІ	ТАК	ТАК	
АЕ 100 - АЕ 200 Напруга АС	НІ	ТАК	ТАК	ТАК	НІ	ТАК	
АЕ 100 - АЕ 200 Напруга DC	ТАК	ТАК	ТАК	НІ	НІ	ТАК	
АЕ 400 - АЕ 2000 Напруга АС	ТАК	ТАК	ТАК	НІ	ТАК	НІ	
АЕ 400 - АЕ 2000 Напруга АС	ТАК	ТАК	ТАК	ТАК	НІ	НІ	
АМ 20	НІ	НІ	НІ	НІ	НІ	НІ	НІ
АМ 50 - АМ 200	НІ	ТАК	ТАК	НІ	НІ	ТАК	ТАК
АМ 400 - АМ 2000	НІ	ТАК	ТАК	НІ	НІ	НІ	ТАК

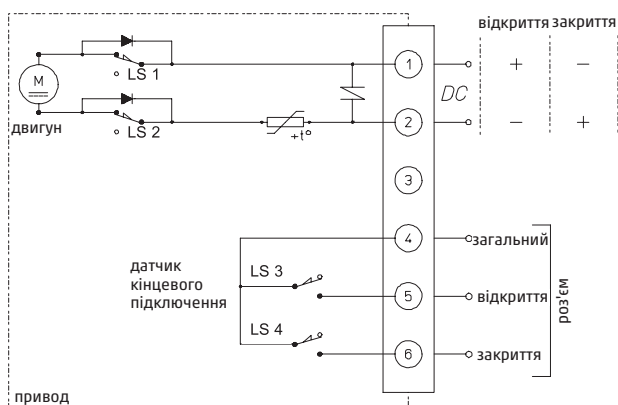
СТД - стандарт
 ДА - додаткова опція
 НЕТ - недоступно

Всі аксесуари необхідно вказувати в замовленні окремо.

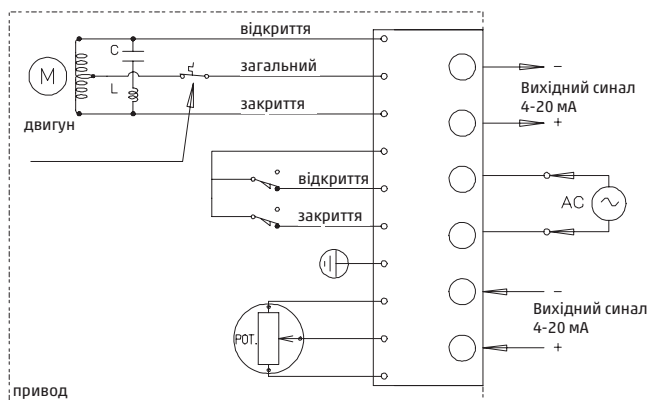
ЕЛЕКТРИЧНІ СХЕМИ ПІДКЛЮЧЕННЯ



AE Vac - для змінного струму



AE Vdc - для постійного струму



AM Vac - для позиціонера